

Technický list

Vlastnosti produktu



Pizza pec snack dvoupatrová

Model	Sap kód	00015040
FP 68 RS	Skupina artiklů	Pizza pece



- Kapacita pizz [cm]: 2x 35
- Šamotové desky: Spodní
- Tloušťka šamotových desek [mm]: 14
- Materiál: AISI 430
- Typ ovládání: Mechanické
- Typ madla: krátké, plastové
- Nezávislé topné zóny: Samostatné ovládání pro horní a spodní topná tělesa
- Vnitřní osvětlení: Ano

Sap kód	00015040	Minimální teplota zařízení [°C]	50
Šířka netto [mm]	577	Maximální teplota zařízení [°C]	400
Hloubka netto [mm]	543	Šířka vnitřní části zařízení [mm]	410
Výška netto [mm]	477	Hloubka vnitřní části zařízení [mm]	370
Hmotnost netto [kg]	42.00	Výška vnitřní části zařízení [mm]	90
Příkon elektrický [kW]	3.400	Kapacita pizz [cm]	2x 35
Napájení	230 V / 1N - 50 Hz		

Technický list

Technický výkres



Pizza pec snack dvoupatrová

Model

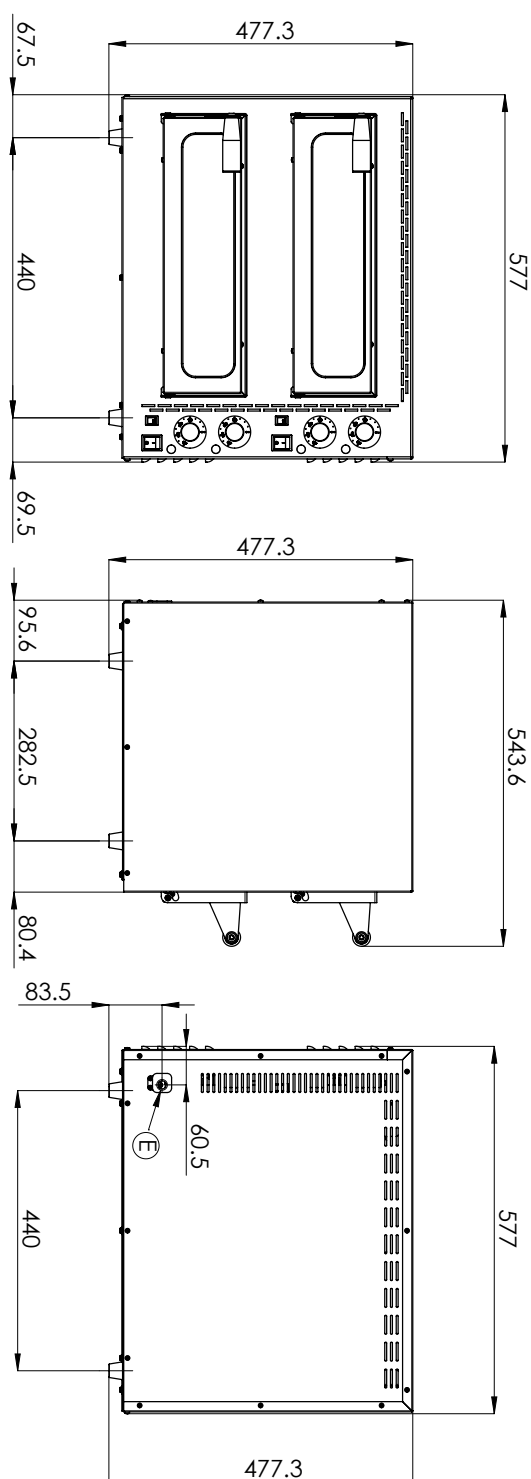
Sap kód

00015040

FP 68 RS

Skupina artiklů

Pizza pece



Pizza pec snack dvoupatrová

Model	Sap kód	00015040
FP 68 RS	Skupina artiklů	Pizza pece

1. Sap kód:

00015040

2. Šířka netto [mm]:

577

3. Hloubka netto [mm]:

543

4. Výška netto [mm]:

477

5. Hmotnost netto [kg]:

42.00

6. Šířka brutto [mm]:

620

7. Hloubka brutto [mm]:

560

8. Výška brutto [mm]:

510

9. Hmotnost brutto [kg]:

46.00

10. Vnější barva zařízení:

Nerezové

11. Materiál:

AISI 430

12. Typ spotřebiče:

Elektrické zařízení

13. Příkon elektrický [kW]:

3.400

14. Napájení:

230 V / 1N - 50 Hz

15. Typ ovládní:

Mechanické

16. Šířka vnitřní části zařízení [mm]:

410

17. Hloubka vnitřní části zařízení [mm]:

370

18. Výška vnitřní části zařízení [mm]:

90

19. Minimální teplota zařízení [°C]:

50

20. Maximální teplota zařízení [°C]:

400

21. Kapacita pizz [cm]:

2x 35

22. Kontrolky:

chodu a nahřátí

23. Typ madla:

krátké, plastové

24. Šamotové desky:

Spodní

25. Tloušťka šamotových desek [mm]:

14

26. Nezávislé topné zóny:

Samostatné ovládní pro horní a spodní topná tělesa

27. Vnitřní osvětlení:

Ano

28. Počet komor:

2

Pizza pec snack dvoupatrová

Model	Sap kód	00015040
FP 68 RS	Skupina artiklů	Pizza pece

29. Průřez vodičů CU [mm²]:

1

– Výkon (kW): 3,7-5 (230 V); 6,4-8,7 (400 V)